

ESPLOSO E LISTA RICAMBI SPARE PARTS LIST

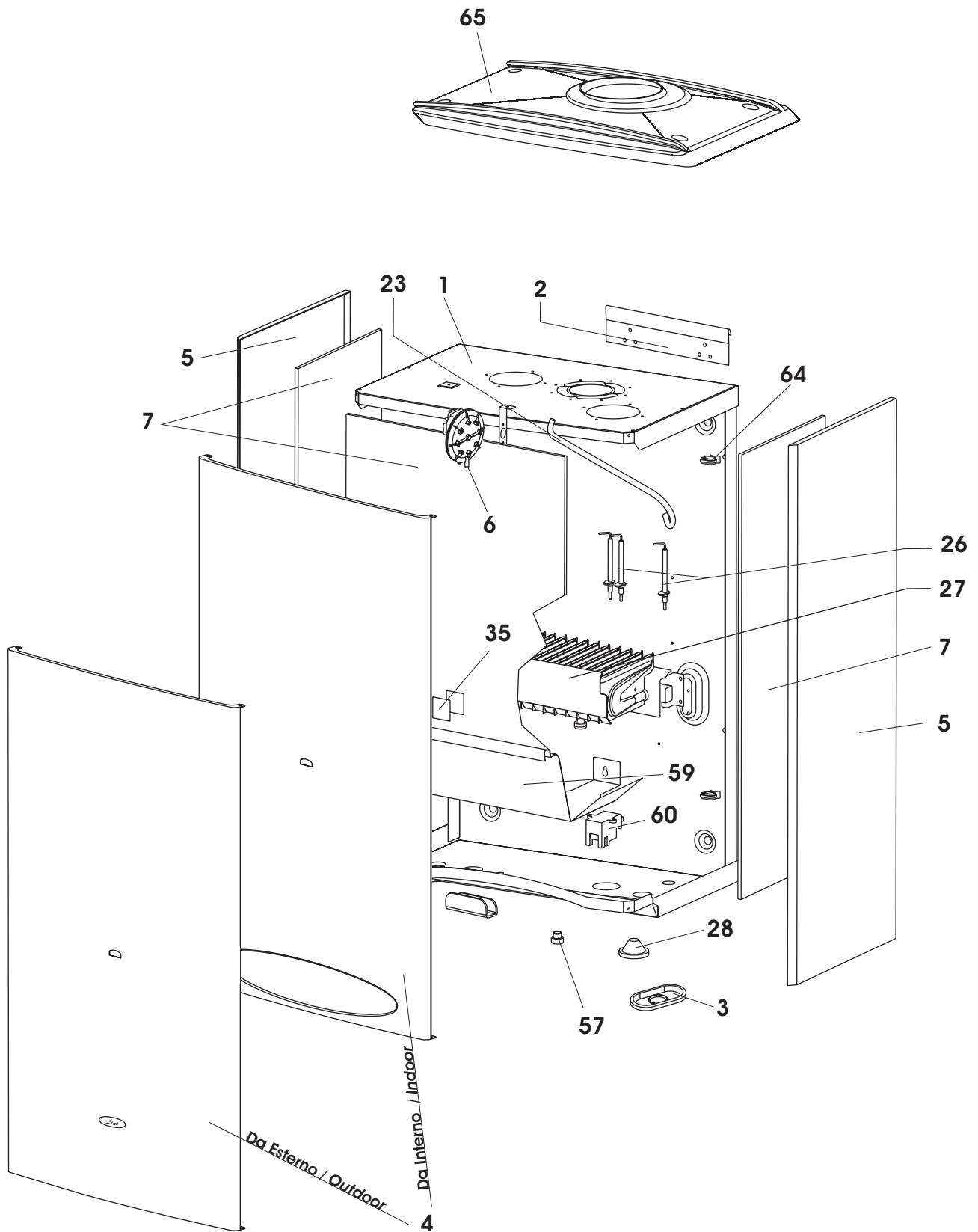


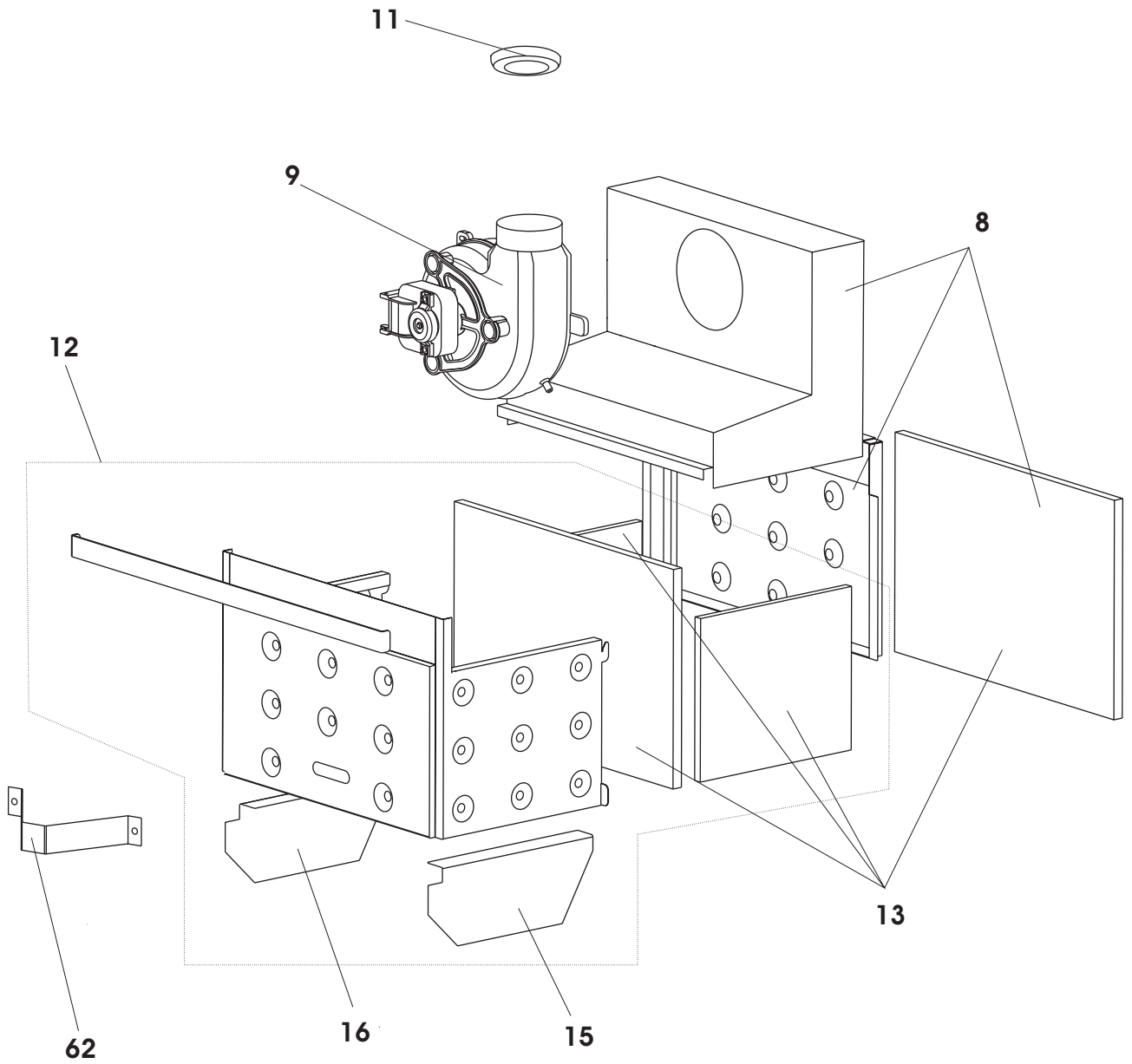
A r i e s
DUAL CTFS

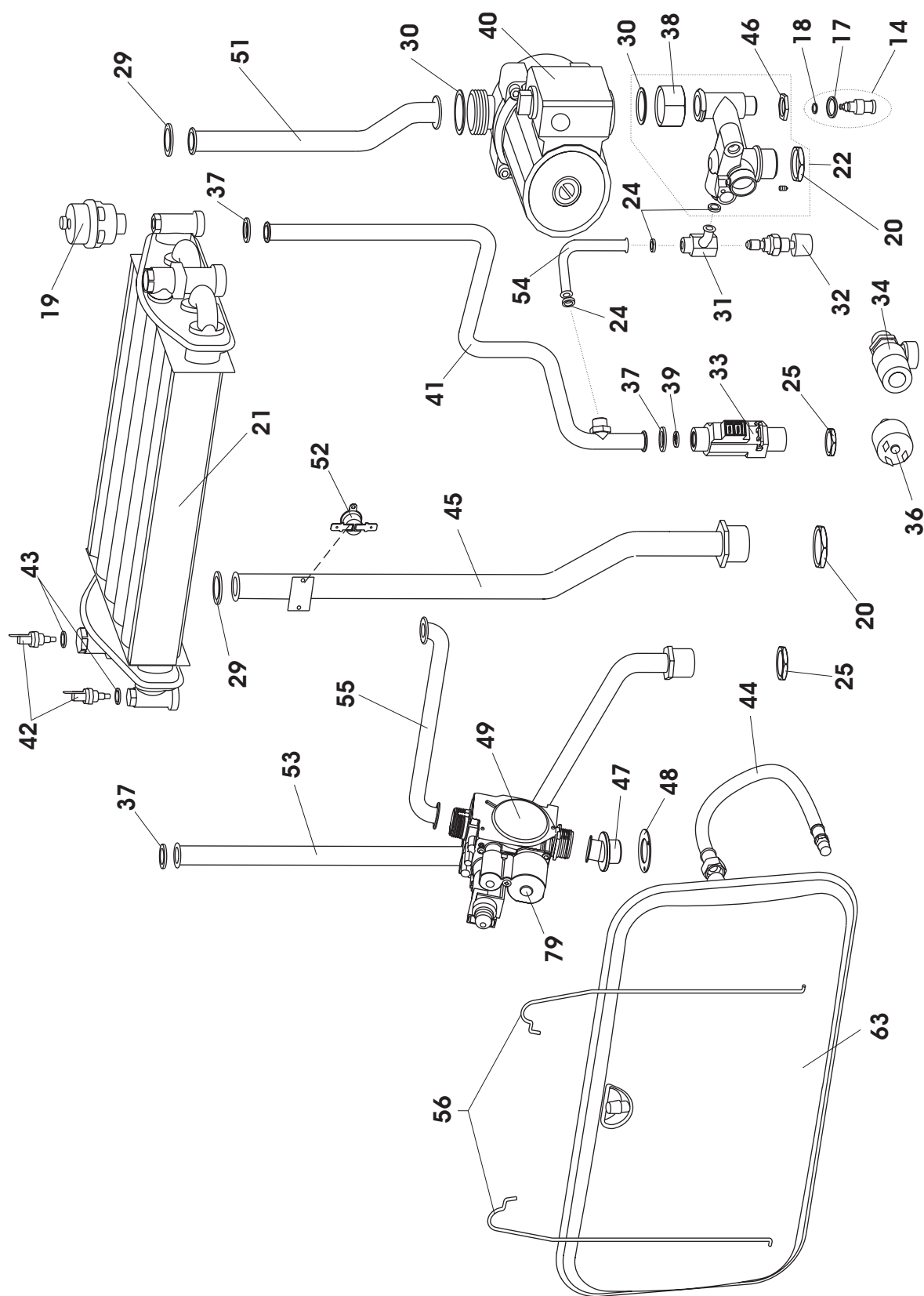
Line

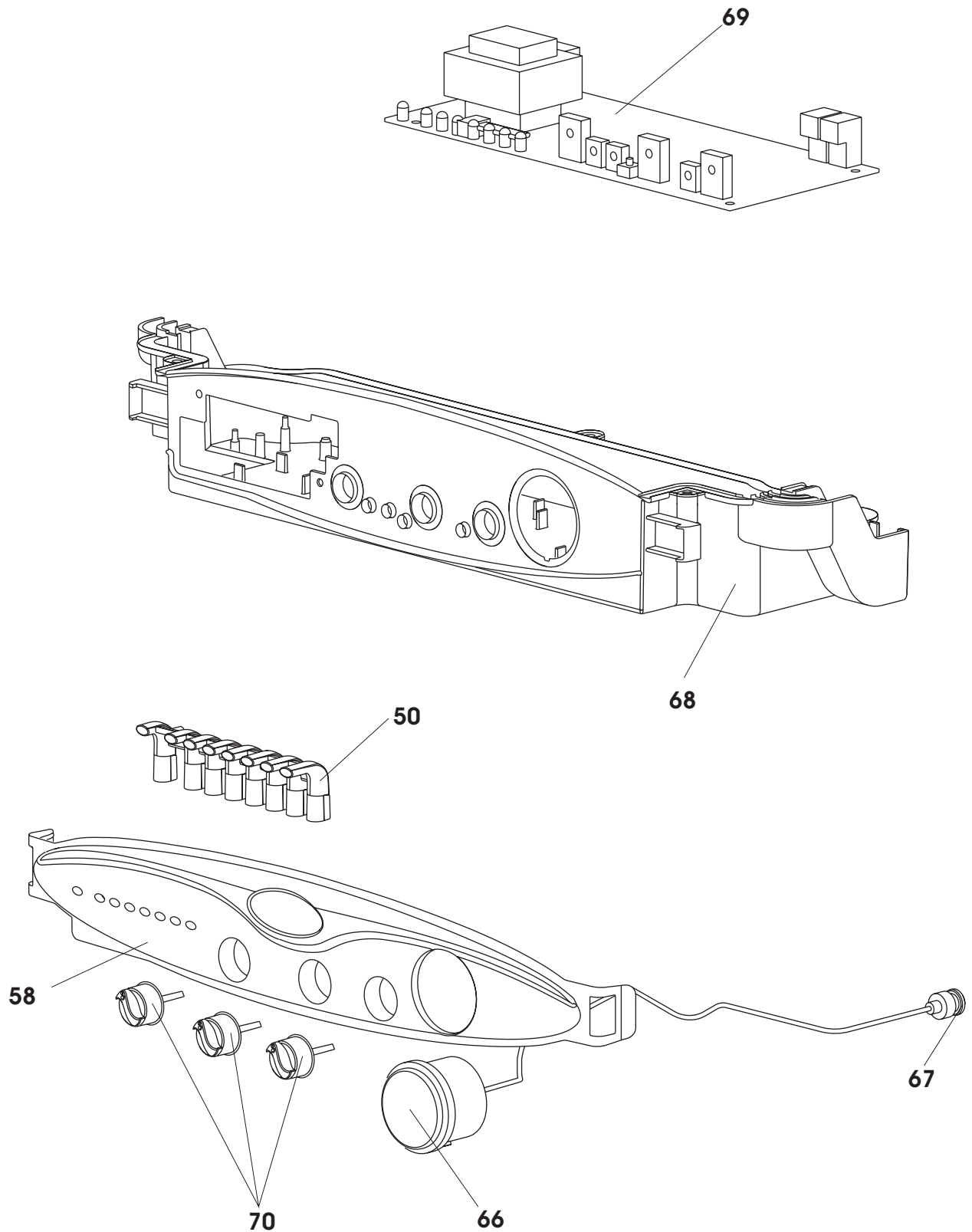
DA INTERNO E ESTERNO

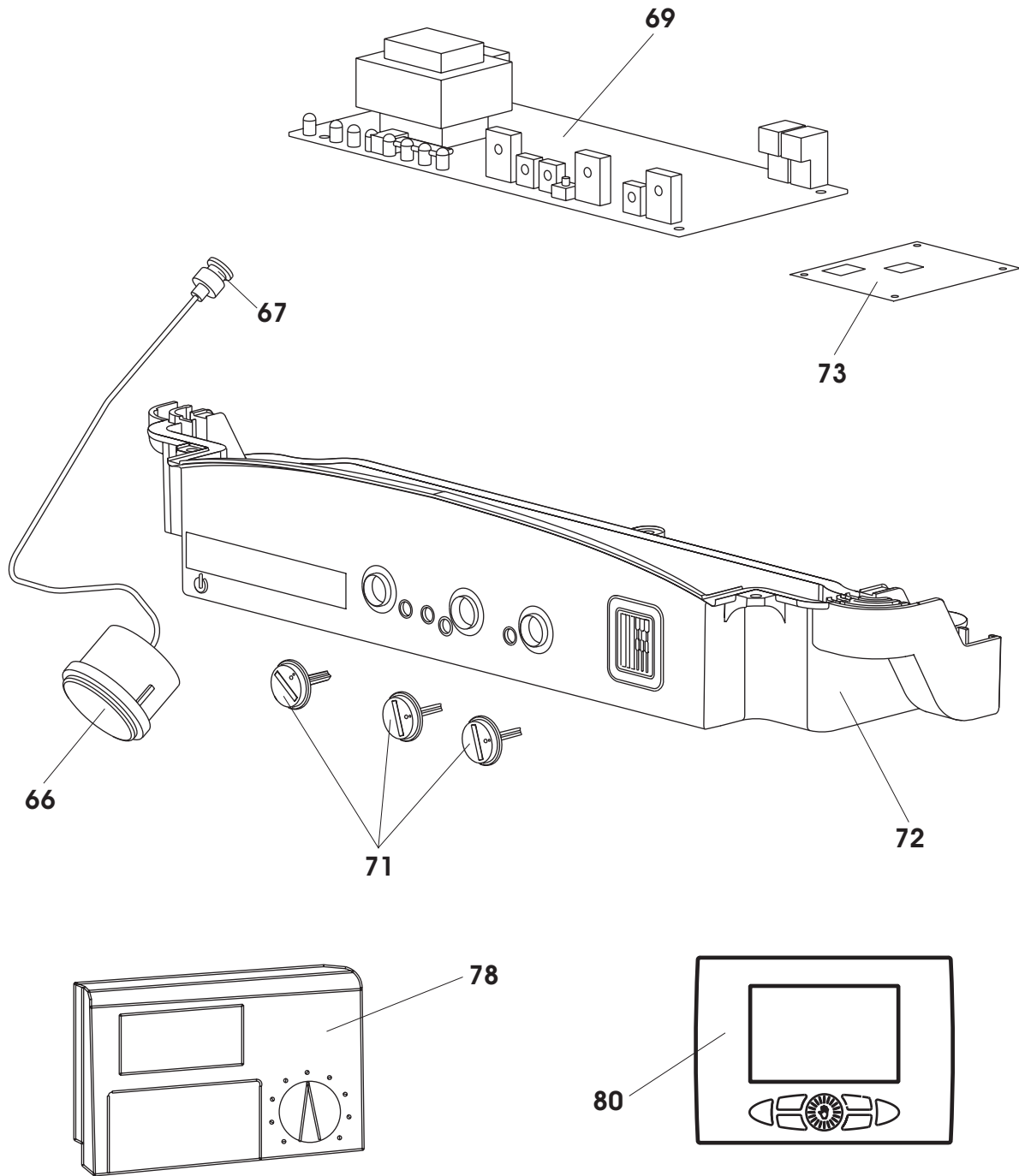


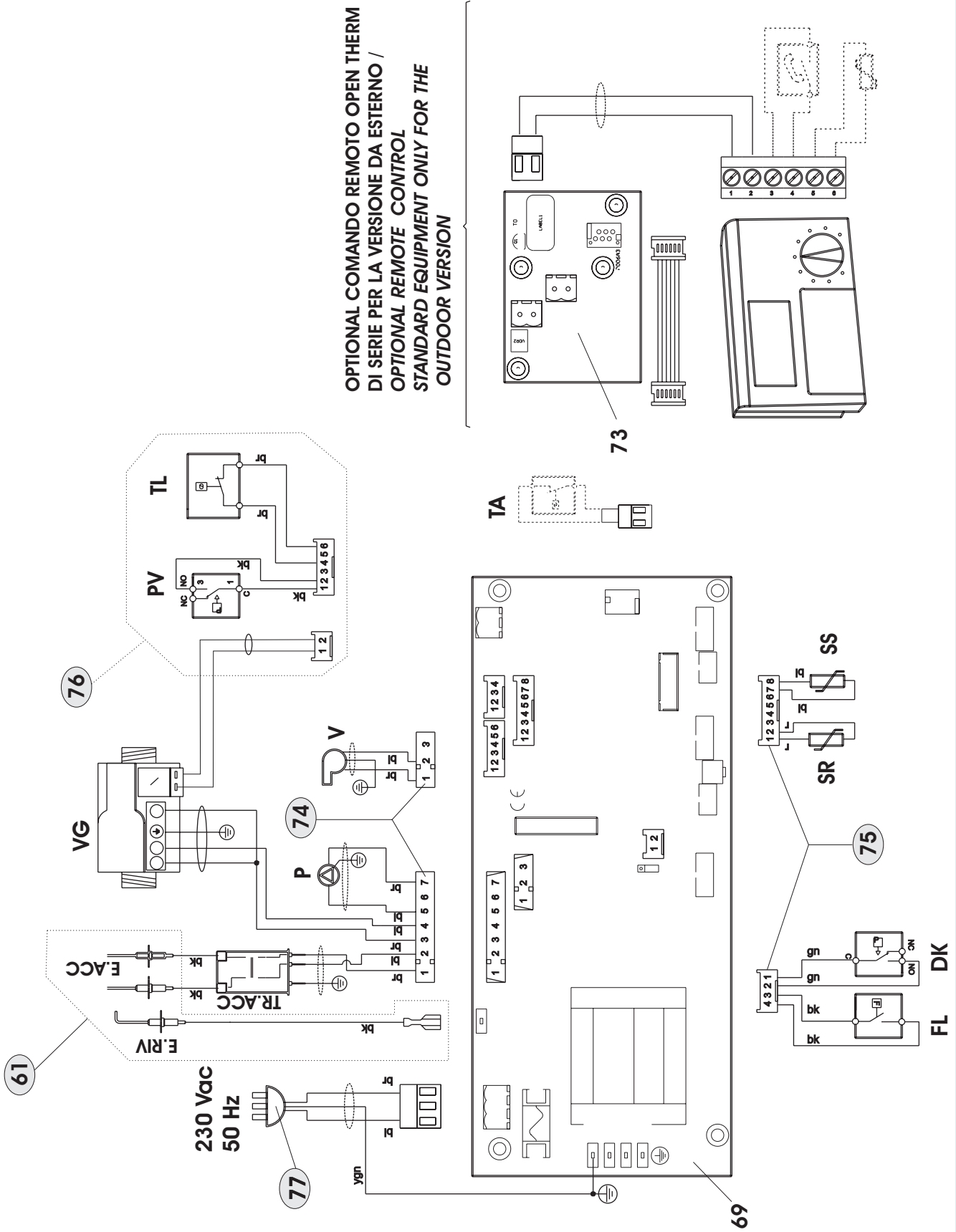












Aries Dual Line CTFS 24 (da INTERNO e da ESTERNO)

Esp	Codice/Code	Pz/Pcs	Descrizione	Description
1	6FONDMUR08	1	FONDELLO PER DUAL LINE TFS	DUAL LINE TFS COMPLETE B
2	6STASOST02	1	STAFFA DI AGGANCIAMENTO SU CALDAIA C	WALL BRACKET FOR C WALL
3	6GUARPAS03	1	GUARNIZIONE PASSACAVO	FAIRLEAD GASKET
4	6PANFRM03	1	PANNELLO FRONTALE LINE NF CON FORO VISORE	DUAL LINE NF FRONT PANEL
	6PANFRM05	1	PANNELLO FRONTALE LINE NF SENZA FORO VISORE	DUAL LINE NF FRONT PANEL
	6PANFRM01	1	PANNELLO FRONTALE PER MURALE DA ESTERNO	OUTSIDE WALL-HUNG BOILER
5	6PANLACM00	1	PANNELLO LATERALE CALDAIA MURALE	WALL-HUNG BOILER SIDE PA
6	6YPRESSO00	1	PRESSOSTATO ARIA 52/42 PA	AIR PRESSURE SWITCH 52/4
7	6ISOLRIC00	1	ISOLAMENTO COMPLETO DI RICAMBIO DUAL LINE 24 KW	COMPLETE INSULATION FOR
8	6CAPFURC00	1	CAPPA FUMI RICAMBIO DUAL CTFS	FLUE GAS HOOD FOR WALL-
9	6VENTILA07	1	VENTILATORE FIME GR02015 -PER 24	FIME GR02015 FOR FAN 24
11	6DIAFSCA04	3	DIAFRAMMA SCARICO X MURALE C 40 MM	FLUE GAS DISCHARGE DIAP
	6DIAFSCA01	3	DIAFRAMMA SCARICO X MURALE C 42 MM	FLUE GAS DISCHARGE DIAP
	6DIAFSCA02	3	DIAFRAMMA SCARICO X MURALE C 45 MM	FLUE GAS DISCHARGE DIAP
12	6CAMCORC00	1	CAMERA DI COMBUSTIONE RICAMBIO DUAL CTFS	COMBUSTION CHAMBER FO
13	6SETISRC00	1	SET DI ISOLANTI RICAMBIO DUAL	COMPLETE SET OF INSULAT
14	6RUBISCA01	1	CORPO RUBINETTO DI SCARICO CALDAIA	BOILER DRAIN COCK UNIT
15	6DEFLEDX00	1	DEFLETTORE DESTRO PER CAPPA FUMI MURALE	RIGHT DEFLECTOR FOR WALL
16	6DEFLESX00	1	DEFLETTORE SINISTRO PER CAPPA FUMI MURALE	LEFT DEFLECTOR FOR WALL
17	6ORRUBSC00	10	O-RING TENUTA SU RUBINETTO SCARICO	DRAIN COCK O-RING SEAL
18	6ORRUBSC01	10	O-RING CHIUSURA RUBINETTO SCARICO	DRAIN TAP CLOSING O-RING
19	6VALSFAU01	1	VALVOLA SFIATO ROBOCAL G3/8	RELIF VALVE ROBOCAL G3/8
20	6GHIEROT01	3	GHIERA G3/4	3/4"G RING NUT
21	6SCAMBIM02	1	SCAMBIATORE BITERMICO 5 TUBI	5-DUCT BI-THERMAL EXCHA
22	6GRUIDRB00	1	GRUPPO IDRAULICO RICAMBIO BITERMICA	BI-THERMAL BOILER IDRAUL
23	6YTUBCON02	1	TUBO SILICONE D.INT.4 D.EST.8	SILICONE PIPE:INSIDE Ø4 MM
24	6GROMNIA00	10	GUAR. 1/4"OMNIA TESNIT BA-U 11X6X2	GASKET 1/4" OMNIA TESNIT
25	6GHIEROT00	3	GHIERA G1/2	RING NUT G1/2
26	6CANDELA00	3	CANDELETTA D'ACCENSIONE CALDAIA	SPARK PLUG FOR DUAL LINE
27	6BRUMMET03	1	BRUCIATORE 12 RAMPE METANO 24 (NO RUSSIA)	METHANE 12-RAMP GAS BUR
	6BRUMGPL03	1	BRUCIATORE 12 RAMPE GPL 24 (NO RUSSIA)	LPG 12-RAMP GAS BURNER
	6BRUMMET04	1	BRUCIATORE 13 RAMPE METANO 24 RUSSIA	METHANE 13-RAMP GAS BUR
	6BRUGPLR00	1	BRUCIATORE 13 RAMPE GPL 24 RUSSIA	LPG 13-RAMP GAS BURNER
	0TRASMET04	12	TRASFORMAZIONE A METANO DUAL LINE TFS 24 (NO RUSSIA)	METHANE CONVERSION KIT
0TRASMET05	13	TRASFORMAZIONE A METANO DUAL LINE TFS 24 RUSSIA	METHANE CONVERSION KIT	
0TRASGPL03	12	TRASFORMAZIONE A GPL DUAL LINE TFS 24 (NO RUSSIA)	PLG CONVERSION KIT DUAL	
0TRASGPL04	13	TRASFORMAZIONE A GPL DUAL LINE TFS 24 RUSSIA	PLG CONVERSION KIT DUAL	
28	6GUARSIL01	1	GUARNIZIONE PER SEDE FORO D.38MM PASS. 10MM	SILICONE GASKET D 38MM P
29	6GROMNIA03	10	GUAR. 3/4"OMNIA TESNIT BA-U 24X16X2	GASKET 3/4" OMNIA TESNIT
30	6GROMNIA04	10	GUAR. 1" OMNIA TESNIT BA-U 30X21X2	GASKET 1" OMNIA TESNIT BA
31	6RACRUCA00	1	RACCORDO PER RUBINETTO DI CARICO	FILLING TAP CONNECTOR
32	6RUBICAR04	1	RUBINETTO DI CARICO CALDAIA MURALE	FILLING TAP
33	6FLUSSOS00	1	FLUSSOSTATO BITRON MURALI	BITRON FLOW CONTROL
34	6VALSIBA07	1	VALVOLA SIC.3 BAR INNNESTO RAPIDO	3 BAR SNAP-ON SAFETY VAL
35	6YVETRINO0	3	VETRINO VISORE	VISOR GLASS
36	6PRESSAC00	1	PRESSOSTATO D'ACQUA	NO WATER PRESSURE SWIT

37	6GROMNIA02	10	GUAR. 1/2"OMNIA TESNIT BA-U18.5X11X2	GASKET 1/2" OMNIA TESNIT
38	6GIRELLO03	3	GIRELLO G1 PER RACCORDO POMPA E CIRCUITO RISCALDAMENTO	1"G PUMP FITTING COLLAR
39	6REGOFU00	5	REGOLATORE DI FLUSSO 10 L/MIN	FLOW REGULATOR 10 L/MIN
40	6CIRCOLA08	1	CIRCOLATORE RS 15/5-3-KU-CLR-3	CIRCULATING PUMP RS 15/5
41	6TUBACFR00	1	TUBO ACQUA FREDDA IMPIANTO SANITARIO	DHW SYSTEM COLD WATER
42	6SONDNTC01	3	SONDA NTC AD IMMERSIONE 10 KOHM	NTC IMMERSION PROBE 10 K
43	6WRONDAL00	10	RONDELLA IN ALLUMINIO	ALUMINIUM WASHER
44	6TUBFLEX02	1	TUBO FLESSIBILE F 3/8	HOSE PIPE 3/8"
45	6TUBMAIM06	1	TUBO MANDANDATA ALL'IMPIANTO RISCALDAMENTO BITERMICA	DELIVERY DUCT TO THE HEA
46	6Y41138700	3	DADO DI FISSAGGIO RUBINETTO DI SCARICO	DRAIN TAP FIXING NUT
47	6CURFIVG00	1	CURVETTA DI FISSAGGIO PER VALVOLA SIT	SIT GAS VALVE MOUNTING T
48	6GUAVAGA01	1	GUARNIZIONE PER VALVOLA GAS	GAS VALVE GASKET
49	6VALVGAS04	1	VALVOLA GAS SIT SIGMA 845	GAS VALVE SIT SIGMA 845
50	6GUIPPCM04	1	GUIDALUCE PER PANNELLO PORTASTRUMENTI CALDAIA	BOILER CONTROL PANEL LIC
51	6TUBRIIM01	1	TUBO RITORNO DALL'IMPIANTO RISCALDAMENTO PER BITERMICA	RETURN DUCT FROM THE HI
52	6YTERSIC00	3	TERMOSTATO DI SICUREZZA 105°C	SAFETY THERMOSTAT 105°C
53	6TUBACCA01	1	TUBO ACQUA CALDA IMPIANTO SANITARIO	DHW SYSTEM HOT WATER D
54	6TUBRUCA00	1	TUBETTO COLLEGAMENTO RUBINETTO CARICO	FILLING TAP PIPE
55	6TUBOGAS09	1	TUBO GAS PER DUAL TFS	GAS DUCT FOR WALL-HUNG
56	6MOLSVUC00	2	MOLLA SUPPORTO VASO	EXPANSION VESSEL SUPPO
57	6WTAPFUM01	3	TAPPO DI CHIUSURA FORO D.12 MM	SEALING CAP D 12 MM
58	6FRONPAN12	1	PANNELLO PORTASTRUMENTI DUAL LINE NF	DUAL LINE INSTRUMENT PAN
59	6LAMIAANT00	1	LAMIERA ANTI-IRRAGGIAMENTO	ANTI-RADIATION PLATE
60	6YTRAACC00	1	TRASFORMAT. D'ACCENSIONE CON FILTRO	IGNITION TRANSFORMER
61	6CABLMUR07	1	CABLAGGIO PER LA RILEVAZIONE E ACCENSIONE	IGNITION AND DETECTION E
62	6STAANPU00	1	STAFFA ANTI-PULSAZIONE PER DUAL CTFS	ANTI-VIBRATION BRACKET F
63	6VASOESP01	1	VASO ESPANSIONE 5 LITRI	5 LITRE EXPANSION VESSEL
64	6PASSACA03	3	PASSACAVO	FAIRLEAD
65	6COPERIG00	1	COPERTURA RIGIDA PER TETTO CALDAIA	WALL-HUNG BOILER OUTDO
66	6MANOMET01	1	MANOMETRO CON INNESTO RAPIDO 0,5 MT	PRESSURE GAUGE
67	6ORINNMA00	10	O-RING TENUTA INNESTO MANOMETRO	PRESSURE GAUGE O-RING S
68	6SCAELPA00	1	SCATOLA PER ELETTRONICA PANNELLO PORTASTRUMENTI	CONTROL PANEL BOX FOR E
69	6SCHEMOD07	1	SCHEDA MODULAZIONE	ELECTRONIC MODULATION I
70	6MANOPOL01	3	MANOPOLA D.18 PER CALDAIA MURALE NF	KNOB D 18 FOR NF BOILER I
71	6MANOPOL03	3	MANOPOLA D.18 PER CALDAIA MURALE ESTERNA NF	KNOB D 18 FOR OUTSIDE NF
72	6SCAELPA01	1	SCATOLA PER ELETTRONICA LINE DA ESTERNO	CONTROL PANEL BOX FOR E
73	6SCHEREM00	1	SCHEDA PER INTERFACCIA CONTROLLO REMOTO	REMOTE CONTROL ELECTO
74	6CABLMUR18	1	CABLAGGIO COLLEGAMENTO POMPA, V. GAS, VENTILATORE E TR.ACC	PUMP-GAS VALVE-FAN CONN
75	6CABLMUR19	1	CABLAGGIO PER FLUSSOSTATO PRESSOSTATO E SONDE	FLOW CONTROL-AIR PRESS
76	6CABLMUR15	1	CABLAGGIO PER MODULATORE, PRESSOSTATO E TERM. SIC.	MODULATOR-NO WATER PR
77	6CAVOALI00	1	CAVO DI ALIMENTAZIONE	SUPPLY CABLE
78	6CREMOTO03	1	COMANDO REMOTO COMO OT	REMOTE CONTROL COMO O
79	6YBOBINA00	1	BOBINA PER VALVOLA SIT 840-845-848	SIT GAS VALVE 840-845-848
80	6CREMOTO04	1	COMANDO REMOTO NORDGAS	REMOTE CONTROL NORDGA

