

ΤΕΧΝΙΚΑ ΧΑΡΑΚΤΗΡΙΣΤΙΚΑ

BALI ΚΛΕΙΣΤΟΥ ΦΛΟΓΟΘΑΛΑΜΟΥ ΜΕ ΗΛΕΚΤΡΟΝΙΚΗ ΕΝΑΥΣΗ					
		RTFS E 18	RTFS E 24	RTFS E 32	RTFS E 36
Κατηγορία συσκευής		II 2H3+	II 2H3+	II 2H3+	II 2H3+
Θερμική παροχή	kW	20	26,6	34,4	39,2
Θερμική ισχύς	kW	18	24	32	36,5
Έναυση		ΗΛΕΚΤΡΟΝΙΚΗ			
Απόδοση στην ονομαστική παροχή Pn	%	89,8	90,2	93,1	93,1
Απόδοση σε μειωμένο φορτίο (30%)	%	88,53	89,23	92,08	92,14
Κατηγορία απόδοσης CE		★★	★★	★★★	★★★
Απώλεια διατήρησης στους ΔΤ=50°	%	2,3	2,2	1,9	1,5
Απώλεια καπναγωγού με σβησμένο καυστήρα	%	0,2	0,2	0,2	0,2
Απώλεια καπναγωγού με αναμμένο καυστήρα	%	7,7	7,6	5	5,4
Θερμοκρασία καυσαερίων (G 20, μεθάνιο)	°C	120/130	120/130	110/120	120/130
Θερμοκρασία καυσαερίων (G 30)	°C	120/130	120/130	120/130	120/130
Παροχή μάζας καυσαερίων	Kg/h	42	55	67	76
Μέγιστη πίεση λειτουργίας	bar	4	4	4	4
Περιεκτικότητα νερού	litri	10	10	13,4	13,4
Ελάχιστη παροχή νερού	l/h	400	520	690	780
Απώλεια φορτίου νερού	m.c.a.	0,4	0,4	0,6	0,6
Μέγιστη θερμοκρασία νερού	°C	85	85	85	85
Πίεση αερίου στον καυστήρα (G 20, μεθάνιο)	mbar	9,5	11	9,5	12
Πίεση αερίου στον καυστήρα (G 30)	mbar	27	26	25,5	26
Διάμετρος ομόκεντρης εκκένωσης	-	100/60	100/60	100/60	100/60
Διάμετρος ξεχωριστών εκκενώσεων	-	80	80	80	80
Διάμετρος προσαγωγής εγκατάστασης	-	1"	1"	1"	1"
Διάμετρος επιστροφής εγκατάστασης	-	1"	1"	1"	1"
Διάμετρος εισόδου αερίου	-	1/2"	1/2"	1/2"	1/2"
Ηλεκτρική τροφοδοσία	V/Hz	230/50	230/50	230/50	230/50
Ηλεκτρική ισχύς	W	50	50	60	60
Διαστάσεις: Πλάτος	mm	450	450	450	450
Βάθος	mm	510	510	610	610
Ύψος	mm	850	850	850	850
Καθαρό βάρος	Kg	125	125	160	160

Η Fondital διατηρεί το δικαίωμα τυχόν αλλαγών, όπου κρίνει σκόπιμο, χωρίς προειδοποίηση.

COMPANY
WITH QUALITY SYSTEM
CERTIFIED BY DNV
= ISO 9001/2000 =

fondital

Fondital F.I.N.V. S.p.A.
25078 VESTONE (Brescia) Italy - Via Mocenigo, 123
Tel. (+39) 0365/878.31 - Fax (+39) 0365/878361
e mail: fondital@fondital.it - export01@fondital.it
www.fondital.it

C 081 - 01 **GR**

ΕΠΙΔΑΠΕΔΙΟΣ ΧΥΤΟΣΙΔΗΡΟΣ ΛΕΒΗΤΑΣ ΜΕ ΑΤΜΟΣΦΑΙΡΙΚΟ ΚΑΥΣΤΗΡΑ ΑΕΡΙΟΥ

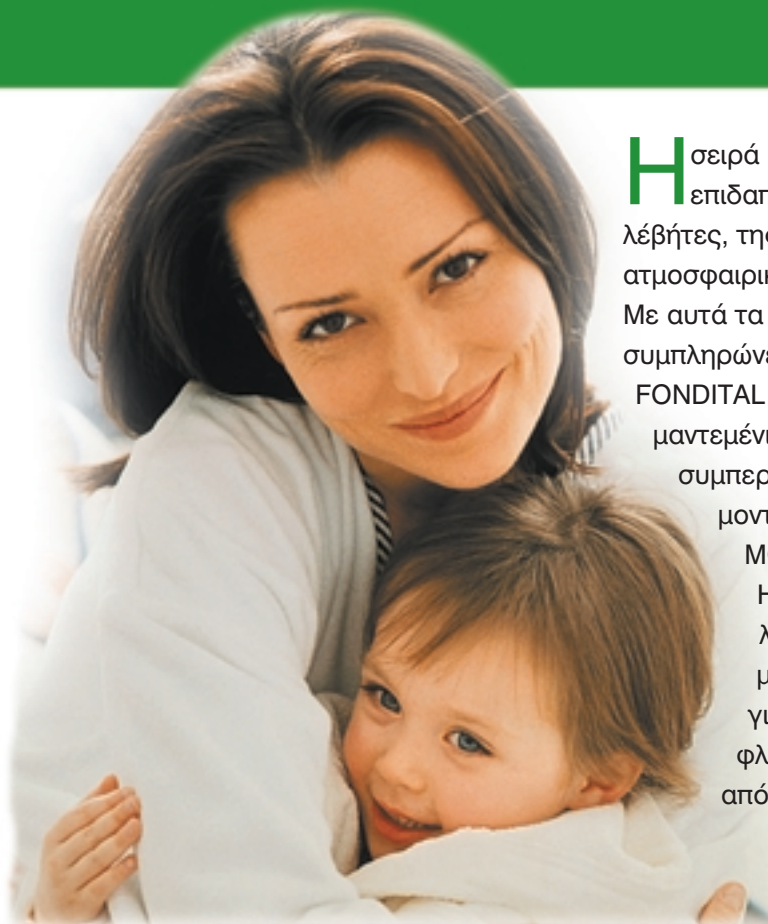
CE

0049



Ba i i

 **fondital**



Η σειρά BALI αποτελείται από επιδαπέδιους μαντεμένιους λέβητες, της εταιρείας FONDITAL, με ατμοσφαιρικό καυστήρα αερίου. Με αυτά τα καινούργια μοντέλα συμπληρώνεται η πρόταση της FONDITAL για τους επιδαπέδιους μαντεμένιους λέβητες η οποία συμπεριλαμβάνει και τα εξής μοντέλα ELBA, ALOR και MOOREA.

Η ευρεία γκάμα των λεβήτων BALI αριθμεί 23 μοντέλα από 18 έως 100 KW για τα μοντέλα ανοικτού φλογοθαλάμου και 4 μοντέλα από 18 έως 36,5 KW κλειστού.



- * Απλοί στην εγκατάσταση
- * Αθόρυβη λειτουργία
- * Πιστότητα στον χρόνο
- * Ευρεία γκάμα
- * Μοντέρνος σχεδιασμός και στυλ
- * Εύκολη διαχείριση

Μοντ. RTFS E



Μοντ. RTN PVE



Η εταιρία Fondital με τους λέβητες BALI εισάγει ένα καινοτομικό προϊόν, που ξεχωρίζει για το εξαιρετικά μοντέρνο χυτοσιδηρό σώμα του, για τη δυνατότητα επιλογής πιεζοηλεκτρικής ή ηλεκτρονικής έναυσης, για τις υψηλές αποδόσεις που σε μερικά μοντέλα φθάνουν και το 93%, καθώς και για τη βαρύτητα που δίνεται στη μείωση των εκπομπών καυσαερίων.

Η πλήρης σειρά των λεβήτων BALI είναι η εξής:

BALI RTN

Λέβητας μόνο για θέρμανση, ανοιχτού φλογοθαλάμου, με πιεζοηλεκτρική έναυση, 5 μοντέλα ισχύος από 18 έως 48 kw.

BALI RTN PV

Λέβητας μόνο για θέρμανση, ανοιχτού φλογοθαλάμου, με κυκλοφορητή και δοχείο διαστολής, με πιεζοηλεκτρική έναυση, 4 μοντέλα ισχύος από 18 έως 36 kw.

BALI RTN E

Λέβητας μόνο για θέρμανση, ανοιχτού φλογοθαλάμου, με ηλεκτρονική έναυση, 10 μοντέλα ισχύος από 18 έως 100 kw.

BALI RTN PVE

Λέβητας μόνο για θέρμανση, ανοιχτού φλογοθαλάμου, με κυκλοφορητή και δοχείο διαστολής, με ηλεκτρονική έναυση, 4 μοντέλα ισχύος από 18 έως 36 kw.

BALI RTFS E

Λέβητας μόνο για θέρμανση, κλειστού φλογοθαλάμου, με ηλεκτρονική έναυση, 4 μοντέλα ισχύος από 18 έως 36,5 kw.

Η διαθέσιμη γκάμα των λεβήτων BALI αυξάνεται χάρη στη δυνατότητα συνδυασμού των λεβήτων με τα μπόιλερ της σειράς WHPF BS της Fondital για παραγωγή ζεστού νερού χρήσης. Επιπλέον μπορεί να γίνει πρόβλεψη για εγκατάσταση έως 8 λεβήτων σε σειρά, χάρη σε ένα σύστημα ελέγχου και ρύθμισης.

Για την τελευταία αυτή εφαρμογή μπορείτε να απευθυνθείτε στους τεχνικούς της Fondital.

Η ποιότητα ενός λέβητα υποδηλώνεται και από τα υλικά που χρησιμοποιούνται στην κατασκευή του. Γι' αυτό η Fondital για την γκάμα BALI έχει επιλέξει υψηλού επιπέδου υλικά και το σώμα του λέβητα κατασκευάζεται από χυτοσίδηρο υψηλής ποιότητας, ενός κράματος που διατηρεί αναλλοίωτα τα χαρακτηριστικά του για πολύ μεγάλο χρονικό διάστημα και εγγυάται μεγάλη αντοχή στη χρήση. Η χυτοσίδηρη καρδιά επιτρέπει μία ευρεία γκάμα αποδόσεων και εξασφαλίζει οικονομία και τέλεια λειτουργία για πολλά χρόνια.

Ο θάλαμος καύσης βρέχεται και σε κάθε στοιχείο, χάρη στη δομή του επιτρέπεται η φυσική κυκλοφορία του νερού: αυτά τα χαρακτηριστικά, που έχουν υιοθετηθεί στην κατασκευή του BALI, έχουν ως αποτέλεσμα μεγάλες αποδόσεις.

Για τα στάνταρ όμωσ της FONDITAL αυτό δεν επαρκεί. Για το λόγο αυτό επενέβη στις επιφάνειες εναλλαγής μετατρέποντας τις σε σχήμα λεπτού κυλίνδρου και ρομβοειδών πυραμίδων, με διαστάσεις αυξανόμενες κατά μήκος της διαδρομής των καυσαερίων, τα οποία κατευθύνονται μέσα από μία διαδρομή η οποία αυξάνει τη θερμική εναλλαγή τους με αποτέλεσμα την αύξηση της απόδοσης.

Στο εσωτερικό του χυτοσιδηρού σώματος βρίσκεται ο ατμοσφαιρικός καυστήρας αερίου από ανοξείδωτο ασάλι.

Ο καυστήρας που χρησιμοποιείται, παρουσιάζει υψηλό βαθμό αθόρυβης λειτουργίας, ο οποίος συνδυασμένος με τα χαρακτηριστικά του χυτοσιδηρού σώματος, εξασφαλίζει μεγάλες αποδόσεις με χαμηλές εκπομπές ρύπων.

Σαν αποτέλεσμα αυτού, οι λέβητες BALI έχουν αξιολογηθεί, βάσει του Κανονισμού Αποδόσεων 92/42 CEE, με δύο αστέρια για όλα τα μοντέλα ενώ για ορισμένα άλλα, τα οποία είναι υψηλότερης απόδοσης, με τρία.

Ιδιαίτερη προσοχή δόθηκε στο σχεδιασμό και την κατασκευή του πίνακα ελέγχου, ο οποίος εκτός από το ότι είναι εξαιρετικά εργονομικός παρέχει τη δυνατότητα προσθήκης και άλλων οργάνων πέραν απ' αυτών που βρίσκονται στο στάνταρ πίνακα ελέγχου, για το συνδυασμό περισσότερων λειτουργιών.

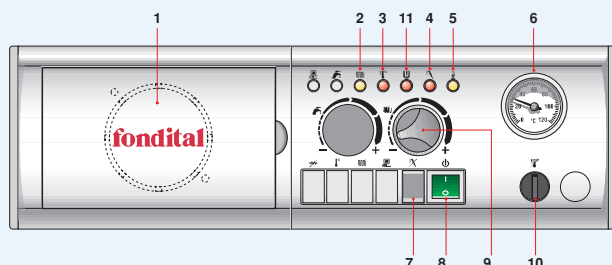
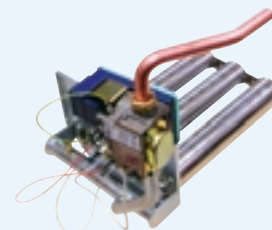
Στο στάνταρ τύπο, ο πίνακας ελέγχου των λεβήτων BALI εκτός από τη διαχείριση του καυστήρα αερίου, την ένδειξη της θερμοκρασίας λειτουργίας και τη ρύθμιση της, την απεικόνιση της κατάστασης λειτουργίας μέσω των φωτεινών λυχνιών, την παρουσία θερμοστάτη ασφαλείας και του μπουτόν επαναφοράς (reset), επιτρέπει και τον έλεγχο του κυκλοφορητή θέρμανσης και του πιεζοστάτη νερού.

Επιπλέον ο πίνακας είναι σχεδιασμένος έτσι ώστε να μπορεί να τοποθετηθεί σ' αυτόν μια κεντρική γραμμή ρύθμισης της θερμοκρασίας.

ΧΥΤΟΣΙΔΗΡΟ ΣΩΜΑ



ΑΤΜΟΣΦΑΙΡΙΚΟΣ ΚΑΥΣΤΗΡΑΣ



Πίνακας ελέγχου STANDARD

1. Κλιματική κεντρική γραμμή (κατόπιν ζήτησης) ή χρονοδιακόπτης- timer (κατόπιν ζήτησης)
2. Λυχνία κυκλοφορητή θέρμανσης (κίτρινη)
3. Λυχνία μπλοκαρίσματος λόγω υπερθέρμανσης (κόκκινη)
4. Λυχνία μπλοκαρίσματος καυστήρα (κόκκινη)
5. Λυχνία καυστήρα εν λειτουργία (κίτρινη)
6. Θερμόμετρο
7. Μπουτόν Ξεμπλοκαρίσματος
8. Φωτεινός γενικός διακόπτης (πράσινη λυχνία)
9. Ρυθμιστής θερμοκρασίας θέρμανσης
10. Θερμοστάτης υπερθέρμανσης με χειροκίνητη επαναφορά
11. Λυχνία μπλοκαρίσματος λόγω υπερθέρμανσης των καυσαερίων μοντέλο RTN E και ανεπαρκούς πίεσης αερίου μοντέλο RTV E 70-100 (κόκκινη)

Οι λέβητες BALI της Fondital είναι σχεδιασμένοι για τη σωστή και πλήρη ικανοποίηση των αναγκών μιας εγκατάστασης. Έτσι μπορούν να προταθούν μοντέλα ανοιχτού και κλειστού φλογοθαλάμου, έτοιμα προς εγκατάσταση τόσο σε χώρους σχεδιασμένους αποκλειστικά για την εγκατάσταση λέβητα, όσο και στο εσωτερικό των κατοικιών.

Τα μοντέλα που διαθέτουν κυκλοφορητή και δοχείο διαστολής ή εκείνα χωρίς υδραυλικά μέρη, μπορούν να ικανοποιήσουν ειδικές εγκαταστάσεις με σύνθετα κυκλώματα ή απλά μια κλασική εγκατάσταση.

BALI

Η επιλογή μπορεί να γίνει μεταξύ μοντέλων με πιεζοηλεκτρική έναυση ή με ηλεκτρονική έναυση.

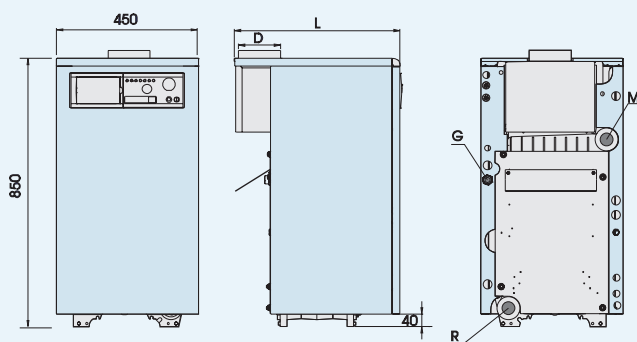
Η δυνατότητα προσαρμογής των λεβήτων BALI στην εγκατάσταση, δεν περιορίζεται μόνο σ'αυτά τα χαρακτηριστικά: η Fondital κατασκευάζει λέβητες που καταλαμβάνουν λίγο χώρο, εξασφαλίζοντας τη συμβατότητά τους με οποιοδήποτε οικιακό ή αστικό χώρο.

Πολύ προσοχή έχει δοθεί στην εσωτερική δομή. Όλα τα μοντέλα των λεβήτων BALI παρουσιάζουν κατάλληλους χώρους λειτουργίας και όλα τα μέρη/ τμήματα βρίσκονται στο μπροστινό ή σε εύκολα προσπελάσιμο μέρος.

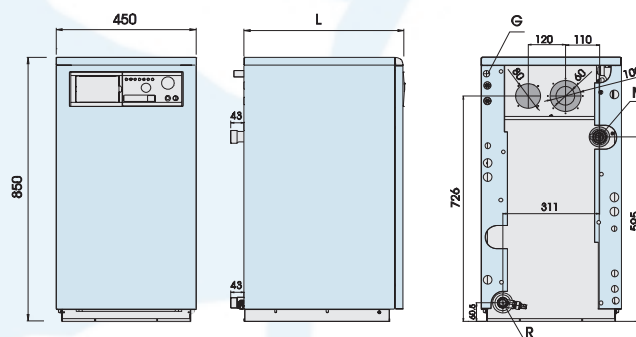
Η εταιρία Fondital με την γκάμα των λεβήτων BALI δίνει λύση στις ολοένα αυξανόμενες απαιτήσεις τόσο του εγκαταστάτη όσο και του συντηρητή.

ΔΙΑΣΤΑΣΕΙΣ

BALI RTN / RTN E BALI RTN PV / RTN PVE



BALI RTFS E



BALI RTN/RTN E

Μοντέλο	L	D	G	M	R
BALI 18-24	525	130	G 3/4"	G 1" 1/4	G 1" 1/4
BALI 32-36	625	130	G 3/4"	G 1" 1/4	G 1" 1/4
BALI 48	765	150	G 3/4"	G 1" 1/4	G 1" 1/4

Μοντέλο	L	G	M	R
BALI 18-24	510	G 1/2"	G 1"	G 1"
BALI 32-36	610	G 1/2"	G 1"	G 1"

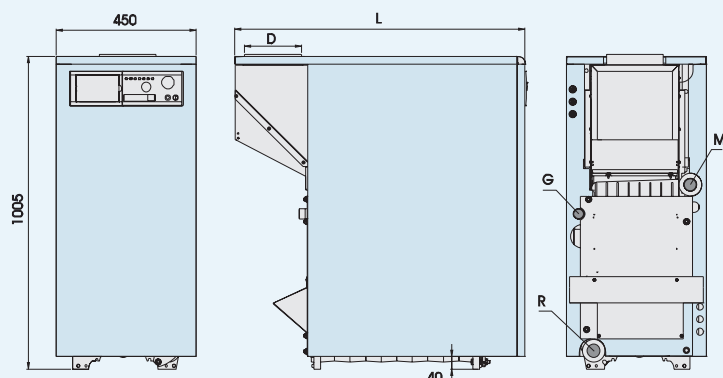
BALI RTN PV

Μοντέλο	L	D	G	M	R
BALI 18	525	130	G 3/4"	G 3/4"	G 3/4"
BALI 24	525	130	G 1/2"	G 1"	G 1"
BALI 32-36	625	130	G 1/2"	G 1"	G 1"

BALI RTN PVE

Μοντέλο	L	D	G	M	R
BALI 18-24	525	130	G 3/4"	G 3/4"	G 3/4"
BALI 32-36	625	130	G 3/4"	G 3/4"	G 3/4"

BALI RTN E



Μοντέλο	L	D	G	M	R
BALI 60	935	180	G 1"	G 1 1/2"	G 1 1/2"
BALI 70	1052	180	G 1"	G 1 1/2"	G 1 1/2"
BALI 80	1153	200	G 1"	G 1 1/2"	G 1 1/2"
BALI 90	1280	220	G 1"	G 1 1/2"	G 1 1/2"
BALI 100	1430	250	G 1"	G 1 1/2"	G 1 1/2"

ΤΕΧΝΙΚΑ ΧΑΡΑΚΤΗΡΙΣΤΙΚΑ

BALI ΜΕ ΠΙΕΖΟΗΛΕΚΤΡΙΚΗ ΕΝΑΥΣΗ						
		RTN 18	RTN 24	RTN 32	RTN 36	RTN 48
Κατηγορία συσκευής		II 2H3+	II 2H3+	II 2H3+	II 2H3+	II 2H3+
Θερμική παροχή	kW	20	26,6	34,4	39,2	52,8
Θερμική ισχύς	kW	18	24	31,5	36	48
Έναυση		ΠΙΕΖΟΗΛΕΚΤΡΙΚΗ				
Απόδοση στην ονομαστική παροχή Pn	%	89,6	90,9	90,9	90,8	91,8
Απόδοση με μειωμένο φορτίο (30%)	%	89,6	91,1	89,0	90,75	91,8
Κατηγορία απόδοσης CE		★★	★★	★★	★★	★★
Απώλεια διατήρησης στους ΔΤ=50°	%	2,3	2,2	2	2	1,8
Απώλεια καπναγωγού με σβησμένο καυστήρα	%	0,2	0,2	0,2	0,2	0,2
Απώλεια καπναγωγού με αναμμένο καυστήρα	%	8,2	6,9	7,1	7,2	6,4
Θερμοκρασία καυσαερίων (G 20, μεθάνιο)	°C	110/120	110/120	120/130	120/130	120/130
Θερμοκρασία καυσαερίων (G 30)	°C	110/120	110/120	120/130	120/130	120/130
Παροχή μάζας καυσαερίων (G 20, μεθάνιο)	Kg/h	42	56	63	70	88
Παροχή μάζας καυσαερίων (G 30)	Kg/h	40	53	60	64	80
Μέγιστη πίεση λειτουργίας	bar	4	4	4	4	4
Περιεκτικότητα νερού	litri	10	10	13,4	13,4	16,8
Ελάχιστη παροχή νερού	l/h	400	520	680	770	1030
Απώλεια φορτίου νερού	m.c.a.	0,4	0,4	0,6	0,6	0,8
Μέγιστη θερμοκρασία νερού	°C	85	85	85	85	85
Πίεση αερίου στον καυστήρα (G 20, μεθάνιο)	mbar	9,5	11,0	9,5	12,0	12,5
Πίεση αερίου στον καυστήρα (G 30)	mbar	26	26	25,5	26,8	26
Διάμετρος εκκένωσης καυσαερίων	-	130	130	130	130	150
Διάμετρος προσαγωγής εγκατάστασης	-	1" 1/4	1" 1/4	1" 1/4	1" 1/4	1" 1/4
Διάμετρος επιστροφής εγκατάστασης	-	1" 1/4	1" 1/4	1" 1/4	1" 1/4	1" 1/4
Διάμετρος εισόδου αερίου	-	3/4"	3/4"	3/4"	3/4"	3/4"
Περιεκτικότητα δοχείου διαστολής	litri	--	--	--	--	--
Μανομετρικό κυκλοφορητή	m.c.a.	--	--	--	--	--
Ηλεκτρική τροφοδοσία	V/Ph/Hz	230/1/50	230/1/50	230/1/50	230/1/50	230/1/50
Ηλεκτρική ισχύς	W	10	10	10	10	10
Διαστάσεις: Πλάτος	mm	450	450	450	450	450
Βάθος	mm	525	525	625	625	765
Ύψος	mm	850	850	850	850	850
Καθαρό βάρος	Kg	105	105	138	138	173

BALI ΜΕ ΗΛΕΚΤΡΟΝΙΚΗ ΕΝΑΥΣΗ									
		RTN E 18	RTN PVE 18	RTN E 24	RTN PVE 24	RTN E 32	RTN PVE 32	RTN E 36	RTN PVE 36
Κατηγορία συσκευής		II 2H3+	II 2H3+	II 2H3+	II 2H3+	II 2H3+	II 2H3+	II 2H3+	II 2H3+
Θερμική παροχή	kW	20		26,6		34,4		39,2	
Θερμική ισχύς	kW	18		24		31,5		36	
Έναυση		ΗΛΕΚΤΡΟΝΙΚΗ							
Απόδοση στην ονομαστική παροχή Pn	%	89,6		90,9		90,9		90,8	
Απόδοση με μειωμένο φορτίο (30%)	%	89,6		91,1		89,0		90,75	
Κατηγορία απόδοσης CE		★★		★★		★★		★★	
Απώλεια διατήρησης στους ΔΤ=50°	%	2,3		2,2		2		2	
Απώλεια καπναγωγού με σβησμένο καυστήρα	%	0,2		0,2		0,2		0,2	
Απώλεια καπναγωγού με αναμμένο καυστήρα	%	8,2		6,9		7,1		7,2	
Θερμοκρασία καυσαερίων (G 20, μεθάνιο)	°C	110/120		110/120		120/130		120/130	
Θερμοκρασία καυσαερίων (G 30)	°C	110/120		110/120		120/130		120/130	
Παροχή μάζας καυσαερίων (G 20, μεθάνιο)	Kg/h	42		56		63		70	
Παροχή μάζας καυσαερίων (G 30)	Kg/h	40		53		60		64	
Μέγιστη πίεση λειτουργίας	bar	4		4		4		4	
Περιεκτικότητα νερού	litri	10		10		13,4		13,4	
Ελάχιστη παροχή νερού	l/h	400		520		680		770	
Απώλεια φορτίου νερού	m.c.a.	0,4	--	0,4	--	0,6	--	0,6	--
Μέγιστη θερμοκρασία νερού	°C	85		85		85		85	
Πίεση αερίου στον καυστήρα (G 20, μεθάνιο)	mbar	9,5		11,0		9,5		12,0	
Πίεση αερίου στον καυστήρα (G 30)	mbar	26		26		25,5		26,8	
Διάμετρος εκκένωσης καυσαερίων	-	130		130		130		130	
Διάμετρος προσαγωγής εγκατάστασης	-	1" 1/4	3/4"	1" 1/4	3/4"	1" 1/4	3/4"	1" 1/4	3/4"
Διάμετρος επιστροφής εγκατάστασης	-	1" 1/4	3/4"	1" 1/4	3/4"	1" 1/4	3/4"	1" 1/4	3/4"
Διάμετρος εισόδου αερίου	-	3/4"		3/4"		3/4"		3/4"	
Περιεκτικότητα δοχείου διαστολής	litri	--	8	--	8	--	8	--	12
Μανομετρικό κυκλοφορητή	m.c.a.	--	2,8	--	2,8	--	2,5	--	2,5
Ηλεκτρική τροφοδοσία	V/Ph/Hz	230/1/50		230/1/50		230/1/50		230/1/50	
Ηλεκτρική ισχύς	W	10		10		10		10	
Διαστάσεις: Πλάτος	mm	450		450		450		450	
Βάθος	mm	525		525		625		625	
Ύψος	mm	850		850		850		850	
Καθαρό βάρος	Kg	105	125	105	125	138	158	138	158

Bali

RTN PV 18	RTN PV 24	RTN PV 32	RTN PV 36
II 2H3+	II 2H3+	II 2H3+	II 2H3+
20	26,6	34,4	39,2
18	24	31,5	36
ΠΙΕΖΟΗΛΕΚΤΡΙΚΗ			
89,6	90,9	90,9	90,8
89,6	91,1	89,0	90,75
★★	★★	★★	★★
2,3	2,2	2	2
0,2	0,2	0,2	0,2
8,2	6,9	7,1	7,2
110/120	110/120	120/130	120/130
110/120	110/120	120/130	120/130
42	56	63	70
40	53	60	64
4	4	4	4
10	10	13,4	13,4
400	520	680	770
--	--	--	--
85	85	85	85
9,5	11,0	9,5	12,0
26	26	25,5	26,8
130	130	130	130
3/4"	1"	1"	1"
3/4"	1"	1"	1"
3/4"	1/2"	1/2"	1/2"
8	8	8	12
2,8	2,8	2,5	2,5
230/1/50	230/1/50	230/1/50	230/1/50
10	10	10	10
450	450	450	450
525	525	625	625
850	850	850	850
125	125	158	158



RTN E 48	RTN E 60	RTN E 70	RTN E 80	RTN E 90	RTN E 100
II 2H3+	II 2H3+	II 2H3+	II 2H3+	II 2H3+	II 2H3+
52,8	66,0	76,3	87,3	98,2	109,7
48	60	70	80	90	100
ΗΛΕΚΤΡΟΝΙΚΗ					
91,8	91,7	91,7	91,7	91,6	91,6
91,8	90,6	90,4	90,3	90,3	90,22
★★	★★	★★	★★	★★	★★
1,8	1,8	1,7	1,6	1,5	1,2
0,2	0,2	0,2	0,2	0,2	0,2
6,4	6,5	6,6	6,7	7,0	7,2
120/130	110/120	110/120	120/130	110/120	110/120
120/130	110/120	110/120	120/130	110/120	110/120
88	114	136	144	200	223
80	134	154	158	225	252
4	4	4	4	4	4
16,8	20,2	23,5	26,8	30,1	33,4
1030	1200	1500	1700	1900	2100
0,8	0,8	0,9	0,9	0,9	0,9
85	85	85	85	85	85
12,5	11,5	13,4	12	11	11,6
26	26	26	25,5	26,8	26
150	180	180	200	220	250
1" 1/4	1" 1/2	1" 1/2	1" 1/2	1" 1/2	1" 1/2
1" 1/4	1" 1/2	1" 1/2	1" 1/2	1" 1/2	1" 1/2
3/4"	1"	1"	1"	1"	1"
--	--	--	--	--	--
--	--	--	--	--	--
230/1/50	230/1/50	230/1/50	230/1/50	230/1/50	230/1/50
10	20	20	20	20	20
450	450	450	450	450	450
765	935	1052	1153	1280	1430
850	1000	1000	1000	1000	1000
173	215	250	285	320	355