

# Flores

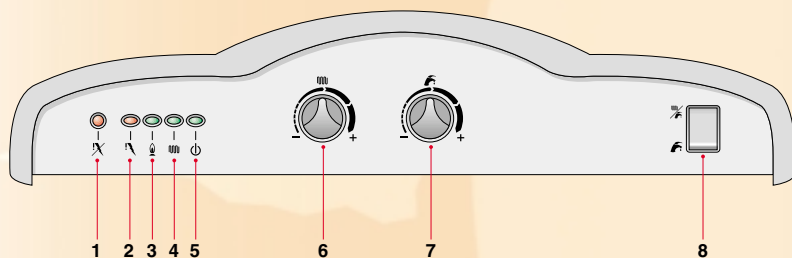
- ✘ Μικρές διαστάσεις
- ✘ Απλός στην εγκατάσταση
- ✘ Οικολογικός και οικονομικός
- ✘ Αθόρυβος στη χρήση
- ✘ Αντοχή στο χρόνο
- ✘ Αφθονία ζεστού νερού χρήσης
- ✘ Εξαιρετικός σχεδιασμός και στυλ

Η χρήση σε όλους τους λέβητες FLORES των αποκλειστικών συστημάτων LIFETIME και SILENT, καθώς και της ηλεκτρονικής χρήσης με μικροεπεξεργαστή τελευταίας γενιάς, τους επιτρέπουν να φτάνουν σε άριστα επίπεδα απόδοσης.

Αυτό για τον πελάτη σημαίνει :

- χαμηλή κατανάλωση, εγγυημένη από τα δύο αστέρια απόδοσης σύμφωνα με τις προδιαγραφές CEE του 92/42.
- ποιότητα, εγγυημένη από τον οίκο FONDITAL.

Το FLORES δεν είναι μόνο αυτό. Πράγματι προσφέρει την παραγωγή μεγάλων ποσοτήτων νερού χρήσης με μεγάλη ταχύτητα και σε σταθερή θερμοκρασία, καθώς και αθόρυβη λειτουργία. Ο πίνακας ελέγχου είναι σχεδιασμένος και κατασκευασμένος σύμφωνα με τα πιο μοντέρνα κριτήρια εργονομίας. Είναι πολύ εύκολος στο χειρισμό, δεδομένου ότι μέσω τεσσάρων φωτινών ενδείξεων ο χρήστης ενημερώνεται εύκολα για την κατάσταση του λέβητα. Επίσης δύο θερμοστάτες επιτρέπουν τον προγραμματισμό της θερμοκρασίας που επιθυμούμε.



- |   |   |
|---|---|
| 1. Μπουτόν μπλοκαρίσματος                 | 5. Λυχνία γραμμής (πράσινο)                 |
| 2. Λυχνία μπλοκαρίσματος (κόκκινη)        | 6. Ρύθμιση θερμοκρασίας νερού θέρμανσης     |
| 3. Λυχνία λειτουργίας καυστήρα (πράσινο)  | 7. Ρύθμιση θερμοκρασίας ζεστού νερού χρήσης |
| 4. Λυχνία λειτουργίας θέρμανσης (πράσινο) | 8. Διακόπτης καλοκαίρι / χειμώνας           |



# ΕΠΙΤΟΙΧΟΙ ΛΕΒΗΤΕΣ ΑΕΡΙΟΥ ΜΟΝΤΕΛΟ FLORES

ΤΕΧΝΙΚΑ ΧΑΡΑΚΤΗΡΙΣΤΙΚΑ			
Κατηγορία		CTN 24 F II 2 H3+	CTFS 24 F II 2 H3+
Μέγιστη θερμική παροχή	kW	26,5	26,5
Ελάχιστη θερμική παροχή	kW	12,5	12,5
Μέγιστη θερμική ισχύς	kW	24,0	24,3
Ελάχιστη θερμική ισχύς	kW	11,0	11,0
Ωφέλιμη θερμική απόδοση	%	90,6	91,55
Μειωμένη θερμική απόδοση (30% του P <sub>n</sub> )	%	89,29	91,54
Εγκεκριμένοι για απόδοση με αστέρια		★★	★★
Απώλεια φορτίου στα καλύμματα (Δt=50°C)	%	3,20	1,96
Απώλεια φορτίου με καυστήρα σε λειτουργία	%	6,2	6,4
Απώλεια φορτίου με κλειστό καυστήρα	%	0,87	0,45
Δt καυσαερίων – αέρας (ονομαστική ισχύς)	K	80,4	102,5
Μέγιστη παροχή καυσαερίων (μεθάνιο)	g/sec	19,6	14,6
Περιεκτικότητα σε CO <sub>2</sub> (μεθάνιο)	%	5,5	7,0
Κατανάλωση με ονομαστική ισχύ μεθάνιο	m <sup>3</sup> /h	2,80	2,80
Βουτάνιο	kg/h	2,09	2,09
Προπάνιο	kg/h	2,06	2,06
Παραγωγή ζεστού νερού χρήσης ΔT 35°C	l/min	11,5	11,60
Πίεση νερού χρήσης ελάχιστη-μέγιστη	bar	0,5 - 6	0,5 - 6
Μέγιστη θερμοκρασία νερού χρήσης	°C	62	62
Ελάχιστη θερμοκρασία νερού χρήσης	°C	35	35
Δοχείο διαστολής (εγκατάστασης)	l	5	5
Πίεση νερού θέρμανσης ελάχιστη-μέγιστη	bar	0,5 - 3	0,5 - 3
Μέγιστη θερμοκρασία θέρμανσης	°C	81	81
Ελάχιστη θερμοκρασία θέρμανσης	°C	45	45
Πίεση καυστήρα σε ονομαστική ισχύ μεθάνιο	mbar	12,8	12,6
Βουτάνιο	mbar	26,0	23,5
Προπάνιο	mbar	33,3	30,0
Προσαγωγή/επιστροφή εγκατάστασης	Ø	3/4"	3/4"
Είσοδος/Έξοδος νερού χρήσης	Ø	1/2"	1/2"
Σύνδεση αερίου	Ø	3/4"	3/4"
Εκκένωση καυσαερίων	mm	130	-
Εκκένωση καυσαερίων: με ομόκεντρους αγωγούς	mm		100/60
Εκκένωση καυσαερίων: με δύο αγωγούς	mm	-	80+80
Τάση/συχνότητα ηλεκτρικού ρεύματος	V/Hz	230/50	230/50
Ηλεκτρική ισχύς	W	90	137
Βαθμός ηλεκτρικής προστασίας	IP	44	44
Πλάτος	mm	450	450
Βάθος	mm	285	285
Υψος	mm	750	750
Βάρος	kg	30	34
CE	N°	49AU2868	49AU2867

**fondital**

Fondital F.I.N.V. S.p.A.  
25078 VESTONE (Brescia) Italia - Via Mocenigo, 123  
Tel. 0365/878.31 - Fax 0365/878361 - 820228  
e mail: fondital@fondital.it - comeit01@fondital.it  
www.fondital.it



C 074 - 01 **GR**

ΕΠΙΤΟΙΧΕΣ ΑΤΟΜΙΚΕΣ ΜΟΝΑΔΕΣ ΑΕΡΙΩΝ ΚΑΥΣΙΜΩΝ

**CE**  
0049



**FIORES**



ΛΕΒΗΤΑΣ ΑΕΡΙΟΥ





0049

ΛΕΒΗΤΑΣ ΑΕΡΙΟΥ



Το FLORES είναι η απάντηση της FONDITAL στις συνεχείς απαιτήσεις της αγοράς για καινοτομικά προϊόντα. Είναι ένας λέβητας που διατίθεται με ανοιχτό ή κλειστό φλογothάλαμο, με στιγμιαία παραγωγή ζεστού νερού χρήσης, θερμικής ισχύος 24 KW.

Το πολύ μοντέρνο στυλ σε συνδυασμό με τις μικρές διαστάσεις και τις τεχνολογικές καινοτομίες, κάνουν το FLORES ένα λέβητα που είναι σε θέση να ικανοποιεί τις ανάγκες του πιο απαιτητικού χρήστη, του πιο εξειδικευμένου εγκαταστάτη και συντηρητή: στο σύνολο του, το FLORES είναι ο λέβητας που όλοι περίμεναν.



## ΕΥΚΟΛΗ ΕΓΚΑΤΑΣΤΑΣΗ

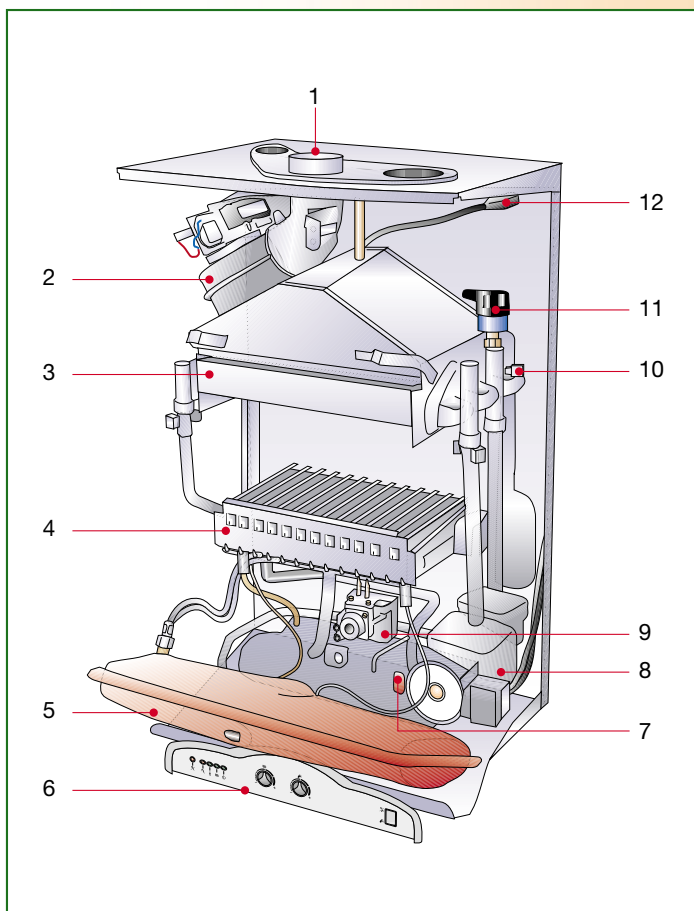
Ακόμα και ο πιο απαιτητικός εγκαταστάτης θα μείνει πλήρως ικανοποιημένος, μετά την εγκατάσταση ενός επίτοιχου λέβητα FLORES. Πράγματι, αυτό το μοντέλο του λέβητα επιτρέπει μεγάλη ταχύτητα εγκατάστασης χάρη στον περιορισμένο όγκο, στους ευρείς διαθέσιμους χώρους ανάμεσα στο λέβητα και τον τοίχο και στην ολοκληρωμένη πρόταση σε αξεσουάρ και καπνοδόχους. Επιτυγχάνεται, επίσης, πλήρως η ικανοποίηση του πελάτη χάρη στην τεχνολογική δομή του FLORES, που το καθιστά εξαιρετικά οικονομικό. Τα πολύ υψηλά στάνταρ ποιότητας εξασφαλίζουν μεγάλη διάρκεια λειτουργίας.

## ΕΥΚΟΛΙΑ ΣΤΟ ΧΕΙΡΙΣΜΟ

Η FONDITAL, δίνοντας πάντα βάση στις ανάγκες της αγοράς, έλαβε υπ' όψιν της τις πολλαπλές απαιτήσεις των ειδικών και παρήγαγε το FLORES: το λέβητα που προορίζεται για τους πιο εξειδικευμένους εγκαταστάτες.

Οι μεγάλοι εσωτερικοί χώροι, η εύκολη πρόσβαση από εμπρός σε οποιοδήποτε εξάρτημα, οι συνδέσεις των εξαρτημάτων με εύκολο και γρήγορο τρόπο, είναι μερικές από τις καινοτομίες του FLORES.

Η FONDITAL όμως σκέφτηκε να κάνει ένα βήμα μπροστά παρέχοντας στο FLORES ένα σύστημα ρύθμισης των διαφόρων παραμέτρων της λειτουργίας απευθείας από την ηλεκτρονική πλακέτα, χωρίς να απαιτείται η αφαίρεση των καλυμμάτων του λέβητα.



- |  |   |
|--|---|
| 1. Εξαγωγή καυσαερίων/<br>εισαγωγή αέρος | 8. Κυκλοφορητής με<br>βαλβίδα εξαέρωσης |
| 2. Βεντλατέρ                             | 9. Βαλβίδα αερίου                       |
| 3. Εναλλάκτης                            | 10. Θερμοστάτης<br>ασφαλείας            |
| 4. Καυστήρας                             | 11. Πιεσοστάτης νερού                   |
| 5. Δοχείο διαστολής                      | 12. Πιεσοστάτης<br>καυσαερίων           |
| 6. Ηλεκτρονική πλακέτα                   |   |
| 7. Ροοστάτης νερού<br>θέρμανσης          |   |

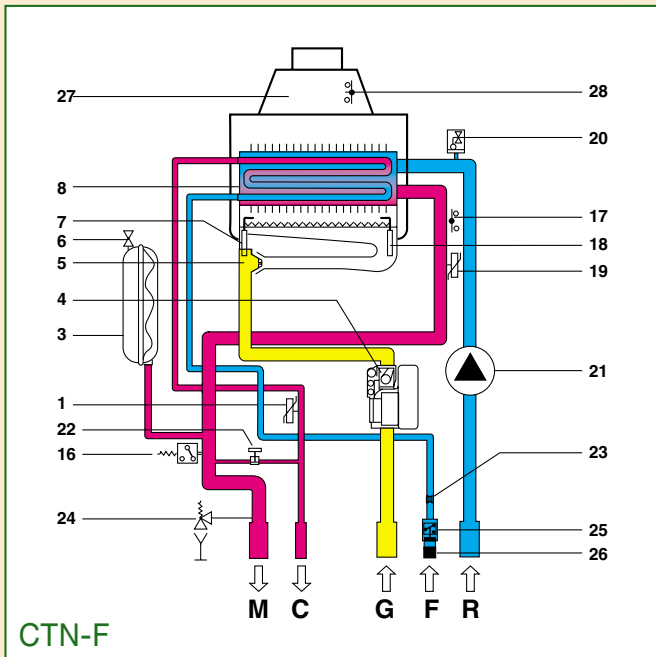
Για τους λέβητες **Fondital** παρέχεται **5 χρόνια** εγγύηση.

Για περισσότερες πληροφορίες απευθυνθείτε στους κατά τόπους εξουσιοδοτημένους αντιπροσώπους.

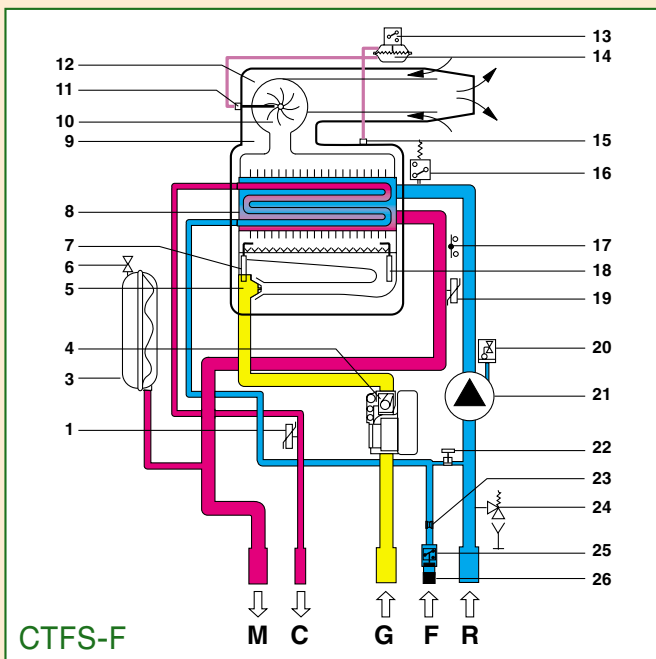
**fondital**



## ΥΔΡΑΥΛΙΚΕΣ ΣΥΝΔΕΣΕΙΣ

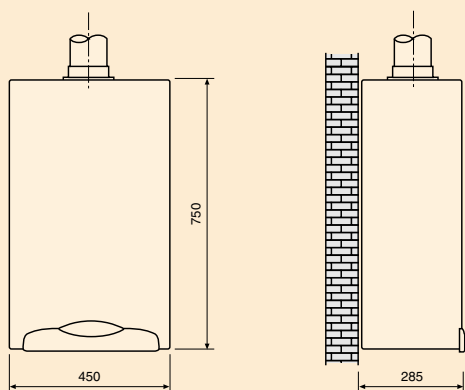


1. Αισθητήρας θερμοκρασίας ζεστού νερού χρήσης.
3. Δοχείο διαστολής
4. Βαλβίδα αερίου
5. Μπέκ καυστήρα
6. Βαλβίδα πλήρωσης του δοχείου διαστολής
7. Ηλεκτρόδιο έναυσης
8. Εναλλάκτης θερμότητας
9. Κλειστός θάλαμος καύσης
10. Μοτέρ εισαγωγής καυσαερίων
11. Υποδοχή μέτρησης δυναμικής πίεσης
12. Αγωγός εισαγωγής αέρος και εισαγωγής καυσαερίων
13. Μικροδιακόπτης πιεσοστάτη καυσαερίων
14. Πιεσοστάτης ασφαλείας καυσαερίων
15. Υποδοχή μέτρησης στατικής πίεσης
16. Πιεσοστάτης έλλειψης νερού εγκατάστασης
17. Θερμοστάτης ασφαλείας
18. Ηλεκτρόδιο ανίχνευσης
19. Αισθητήρας θερμοκρασίας θέρμανσης
20. Εξαεριστικό
21. Κυκλοφορητής
22. Σύστημα πλήρωσης
23. Ρυθμιστής ορίου παροχής νερού χρήσης 10 λίτρων/λεπτό
24. Βαλβίδα ασφαλείας κυκλώματος θέρμανσης
25. Ροοστάτης
26. Φίλτρο κρύου νερού
27. Καπέλο καυσαερίων
28. Θερμοστάτης κατά της επιστροφής καυσαερίων



- M** Προσαγωγή κυκλώματος θέρμανσης  
**C** Έξοδος ζεστού νερού χρήσης  
**G** Παροχή αερίου  
**F** Εισαγωγή κρύου νερού χρήσης  
**R** Επιστροφή νερού θέρμανσης

## ΔΙΑΣΤΑΣΕΙΣ



**FLORES CTN-F:** Λέβητας ανοιχτού φλογοθαλάμου φυσικού ελκυσμού με παραγωγή ζεστού νερού χρήσης.

**FLORES CTFS-F:** Λέβητας κλειστού φλογοθαλάμου με μοτέρ εξαγωγής καυσαερίων και παραγωγή ζεστού νερού χρήσης

FLORES